

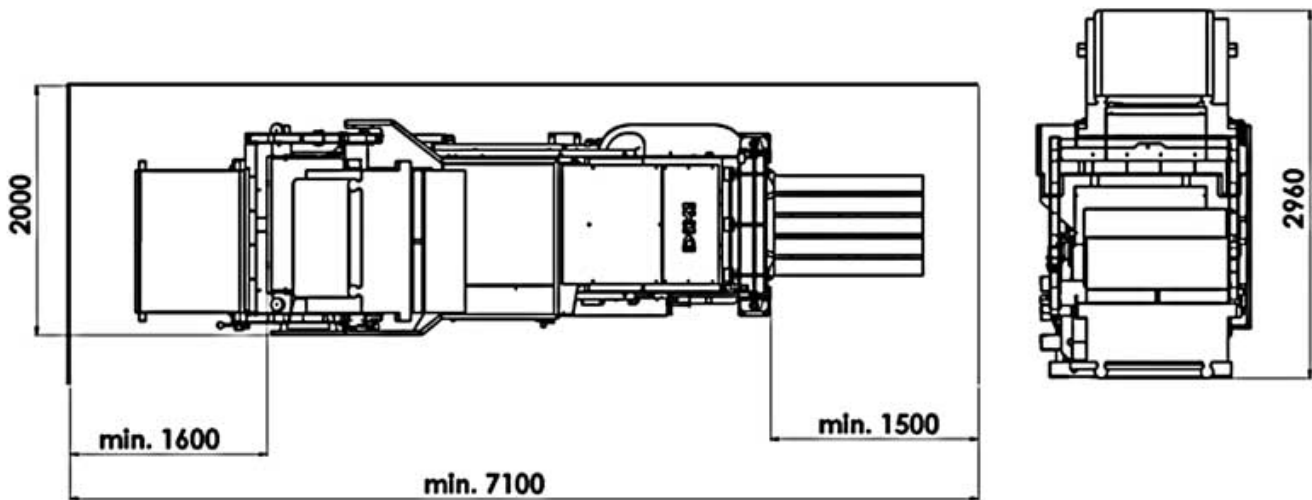


# WASTE BALING PRESSES

**Top-Discount** Horizontal baler, Dixi 60 SLD hydraulic press with tipper - after renovation

## Technical specification

Max. pressure:	60 tons	Year of production:	2011-2012
Unit pressure:	6,81 kg/cm <sup>2</sup>	Productivity:	3 bale/h., ca. 400kg/h
Bale dimensions:	800x1100x1200 mm	Bale weight:	ca. 370-410 kg
Supply:	380V/7,5kW		



The machine in working condition, after service and paint renovation.







Zdjęcia poglądowe

**Masz pytania zadzwoń +48 33 816 01 69**  
**Więcej maszyn na [www.belowniceuzywane.pl](http://www.belowniceuzywane.pl)**

ARTechnic  
ul. Gen. St. Maczka 9  
43-300 Bielsko-Biała, POLAND

INFOLINIA: 801 000 816  
tel.: +48 33 816 01 69  
fax: +48 33 443 20 46

[www.artechnic.pl](http://www.artechnic.pl)  
[www.belowniceuzywane.pl](http://www.belowniceuzywane.pl)  
[biuro@artechnic.pl](mailto:biuro@artechnic.pl)